



ОБЩЕСТВО С ОГРАНИЧЕННОЙ ОТВЕТСТВЕННОСТЬЮ
НАУЧНО - ПРОИЗВОДСТВЕННОЕ ПРЕДПРИЯТИЕ «ЭКРА»

27.11.50

Статический инвертор напряжения серии ИНС

Техническая информация

ЭКРА.656453.110/Э5 ТИ

Содержание

1. Назначение устройства	3
2. Условия эксплуатации	6
3. Технические характеристики	7
4. Конструкция.....	9
5. Комплектность	10
6. Устройство и принцип работы	11
7. Указание мер безопасности	16
8. Подготовка к работе	17
9. Рекомендации по выбору и применению ИНС	18
10. Гарантии изготовителя	19
Приложение А. Схема принципиальная шкафа ИНС	20
Приложение Б. Схемы внешних соединений ИНС.....	21
Приложение В. Форма опросного листа ИНС	23
Приложение Г. Стандартные исполнения ИНС	25

1. Назначение устройства

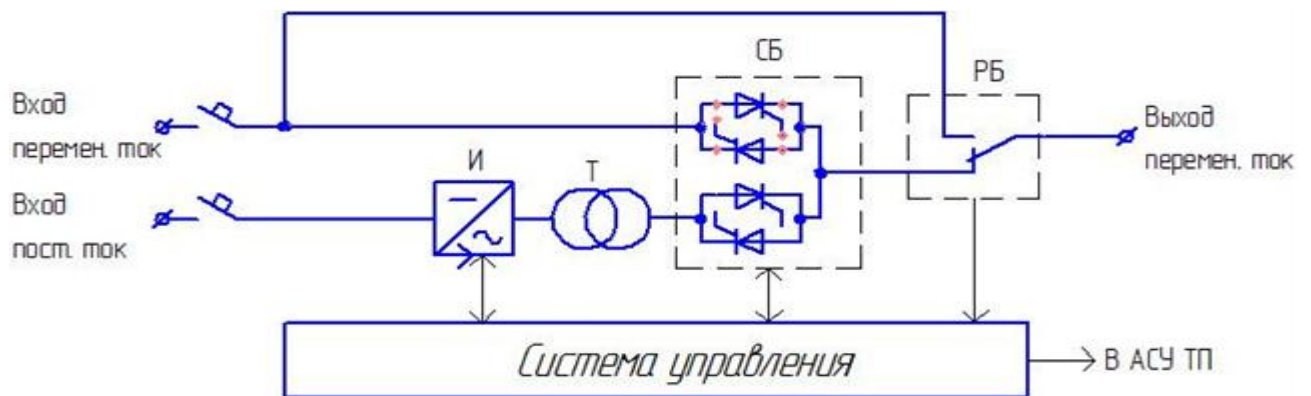
1.1 ИНС является преобразователем постоянного тока в переменный.

1.2 ИНС предназначено для использования в энергетике, промышленности и других отраслях, где имеется необходимость в источнике переменного тока. При организации систем гарантированного питания, ИНС применяется совместно с аккумуляторными батареями и зарядными устройствами, которые выполняют функцию источника постоянного тока для ИНС. Для повышения надежности питания нагрузки переменного тока, в состав ИНС могут входить статический и ремонтный байпасы, которые подключают нагрузку к резервной сети переменного тока, в случае неисправности ИНС или отсутствия напряжения постоянного тока на входе ИНС.

1.3 ИНС имеет следующие основные исполнения:

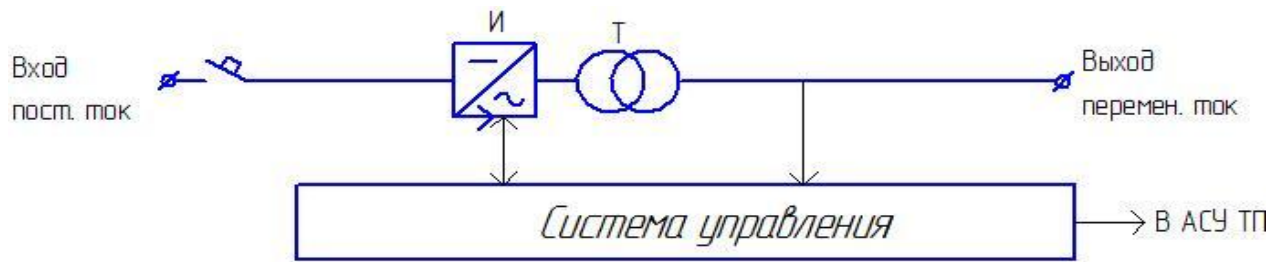
- со статическим байпасом и с ремонтным байпасом;
- без статического байпаса и ремонтного байпаса.

1.4 Функциональная схема преобразователя представлена на рис.1 и рис.2.



И- инвертор напряжения
Т- трансформатор
СБ- статический байпас
РБ- ремонтный байпас

Рисунок 1 – Функциональная схема ИНС со статическим и ремонтным байпасами



И- инвертор напряжения

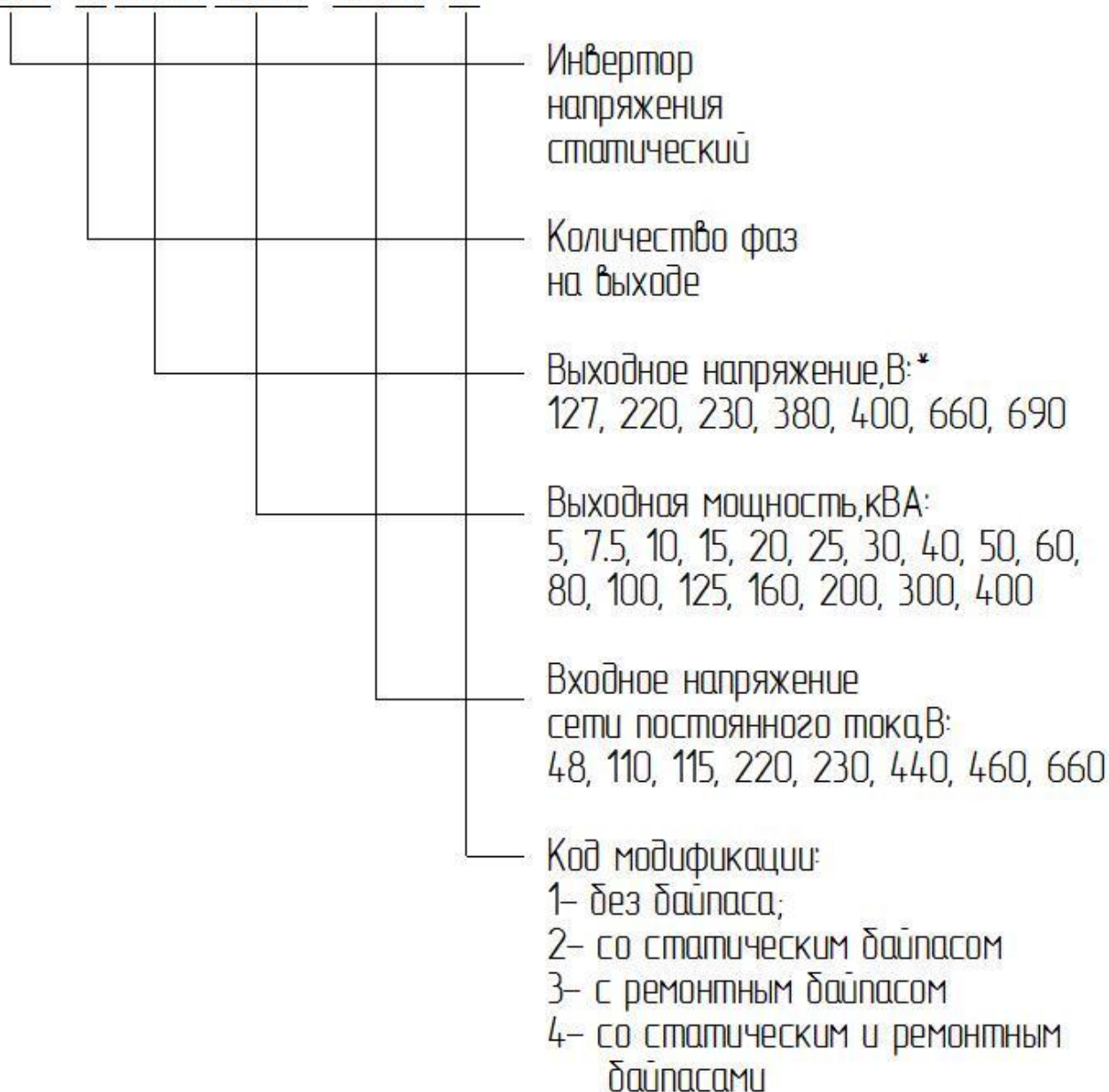
Т- трансформатор

Рисунок 2 – Функциональная схема ИНС без статического и ремонтного байпасов

1.5 Структура условного обозначения ИНС:

Структура условного обозначения ИНС

ИНС-Х.ХХХ.ХХХ-ХХХ-Х



* Для однофазных ИНС указывается фазное напряжение, для трехфазных ИНС указывается линейное напряжение.

Возможно изготовление ИНС с параметрами отличными от указанных в структуре условного обозначения.

2. Условия эксплуатации

2.1 ИНС может эксплуатироваться при следующих условиях:

- температура окружающей среды	от 0 до плюс 45 °С
- относительная влажность воздуха при температуре плюс 25 °С	от 10 до 90 %
- высота над уровнем моря не более	2000 м
- рабочее положение	вертикальное, допускается наклон в любую сторону не более 5°.

2.2 Для работы при низких температурах от 0 до минус 20 °С, ИНС дополнительно, может быть оборудовано встроенным подогревом.

3. Технические характеристики

3.1. Технические характеристики устройств ИНС приведены в таблице .

Таблица 1 – Технические характеристики устройств ИНС

Вход инвертора от сети постоянного тока	Значение
Номинальное напряжение сети, В	220 (по заказу 48, 60, 110, 115, 320, 440, 460, 660)
Диапазон изменения напряжения сети	(-20...+20) %
КПД, %	92...95
Вход синхронизации инвертора от сети переменного тока	Значение
Количество фаз	3 (3 фазы и ноль) или 1 (фаза и ноль)
Номинальное напряжение, В	Трехфазный вход, линейное напряжение: 380 (по заказу 127, 220, 230, 400, 660, 690) или Однофазный вход, фазное напряжение: 220 (По заказу: 127, 230)
Диапазон изменения напряжения сети	(-15...+15) %
Частота, Гц	50 (+/-1%)
Выход инвертора	Значение
Количество фаз	3 (3 фазы и ноль) или 1 (фаза и ноль)
Номинальное выходное напряжение, В	Трехфазный выход, линейное напряжение: 380 (по заказу 127, 220, 230, 400, 660, 690) или Однофазный выход, фазное напряжение: 220 (По заказу: 127, 230)
Частота, Гц	50 (+/-0.1%)
Диапазон регулирования выходного напряжения	(-5...+5) %
Выходная мощность, кВА	5, 7.5, 10, 15, 20, 25, 30, 40, 50, 60, 80, 100, 125, 160, 200, 300, 400
Точность стабилизации выходного напряжения (установившееся значение отклонения действующего значения) при работе на симметричную нагрузку, % не более	1
Форма выходного напряжения	Синусоида
Коэффициент нелинейного искажения выходного напряжения КНИ (THD)	- не более 2 % , при работе на линейную симметричную нагрузку; - не более 5 % , при работе на нелинейную

	симметричную нагрузку
Гальваническая развязка выхода от сети постоянного тока	Да, по заказу
Вход статического байпаса от сети переменного тока	Значение
Количество фаз	3 (3 фазы и ноль) или 1 (фаза и ноль)
Номинальное напряжение, В	Трехфазный выход, линейное напряжение: 380 (по заказу 127, 220, 230, 400, 660, 690) или Однофазный выход, фазное напряжение: 220 (По заказу: 127, 230)
Диапазон изменения напряжения сети	(-15...+15) %
Частота, Гц	50 (+/-1% или +/-10%)
КПД, %	>99
Выход статического байпаса	Значение
Количество фаз	3 (3 фазы и ноль) или 1 (фаза и ноль)
Номинальное выходное напряжение, В	Трехфазный выход, линейное напряжение: 380 (по заказу 127, 220, 230, 400, 660, 690) или Однофазный выход, фазное напряжение: 220 (По заказу: 127, 230)
Выходная мощность, кВА	5, 7.5, 10, 15, 20, 25, 30, 40, 50, 60, 80, 100, 125, 160, 200, 300, 400
Время переключения между выходом инвертора и резервным вводом от сети переменного тока	при наличии синхронизации - не более 1-5 мс, при отсутствии - не более 10 мс.
Средняя наработка на отказ, не менее	200000 ч
Средний срок службы	30 лет
Параллельная работа с аналогичным преобразователем	Да
Интерфейсы связи с АСУТП	ETHERNET RS485 GSM (оптоволокно/медь)
Протоколы связи с АСУТП	МЭК 60870-5-104 МЭК 61850 (MMS) Modbus RTU/TCP
Охлаждение	Принудительное воздушное (Естественное по заказу)

Возможно изготовление ИНС с параметрами отличными от указанных в Таблице 1.

4. Конструкция

4.1 Конструктивно ИНС выполняется в виде шкафа. В шкафу установлены основные элементы силовой схемы и системы управления ИНС.

4.2 На двери шкафа ИНС устанавливаются панель управления, устройства индикации и измерения.

4.3 Степень защиты устройства от соприкосновения обслуживающего персонала с токоведущими частями, от попадания твёрдых тел и воды соответствует IP31 по ГОСТ 14254-96. По требованию заказчика возможно изготовление ИНС со степенью защиты IP21-IP54.

4.4 Проток воздуха для охлаждения обеспечивается наличием вентиляционных отверстий.

4.5 Шкаф имеет клеммы для защитного заземления.

4.6 Подвод внешних кабелей в шкаф снизу. По требованию заказчика возможно изготовление ИНС с верхним подводом кабелей.

4.7 Обслуживание шкафов ИНС- двухстороннее. По требованию заказчика, возможно изготовление ИНС с односторонним обслуживанием.

5. Комплектность

5.1 Перечень комплекта поставки ИНС приведен в таблице :

Таблица 2 – Перечень комплекта поставки ИНС

Статический инвертор напряжения ИНС	1 шт.
Паспорт устройства	1 шт.
Руководство по эксплуатации	1 шт.
ЗИП	1 шт.

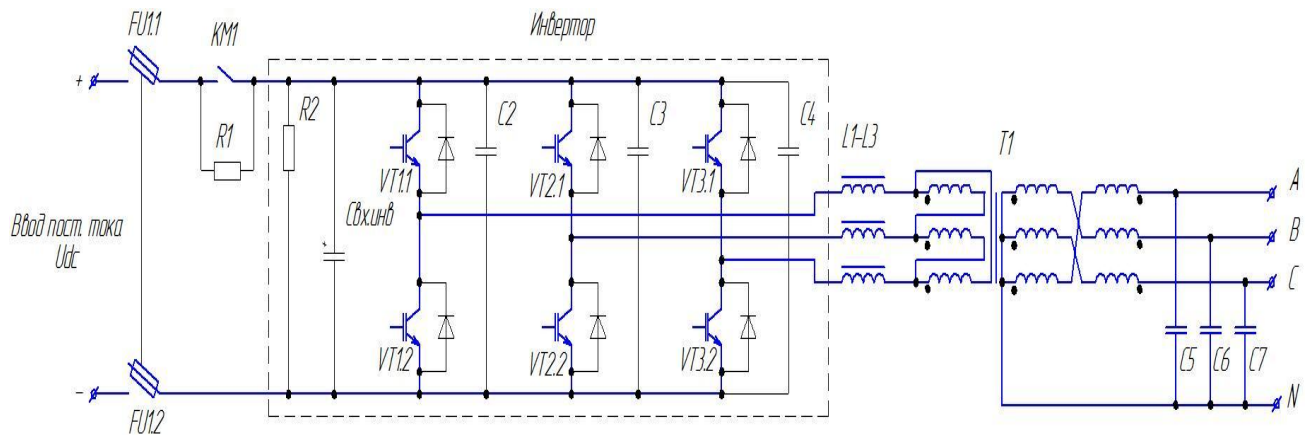
6. Устройство и принцип работы

6.1 Основой преобразователя является инвертор напряжения, состоящий из трехфазной или однофазной мостовой схемы инвертирования на транзисторах (рис.3), которые управляются цифровой системой управления.

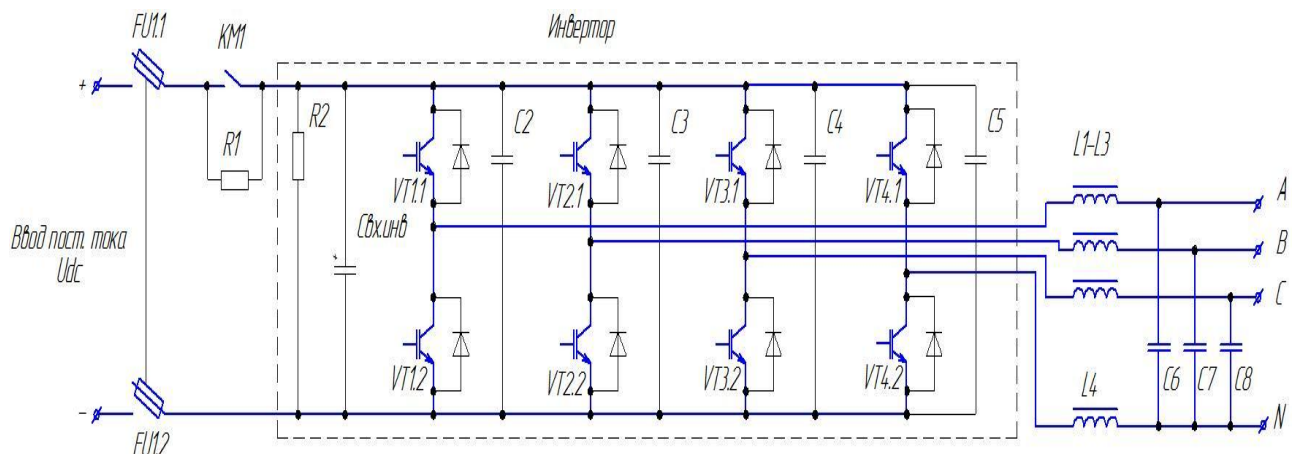
Для гальванической развязки выхода инвертора переменного тока от питающей сети постоянного тока применяется трансформатор (рис.3А).

При отсутствии требования гальванической развязки выхода от сети постоянного тока, применяется схема инвертора без трансформатора (рис.3Б).

Для снижения уровня гармоник в выходном напряжении инвертора, имеется выходной фильтр.



А. Принципиальная схема трехфазного инвертора с выходным трансформатором



Б. Принципиальная схема трехфазного инвертора без выходного трансформатора

Рисунок 3 Принципиальные схемы трехфазного инвертора

Для ограничения тока заряда входного фильтра инвертора, предусмотрена схема плавного заряда конденсаторов фильтра.

В зависимости от исполнения, преобразователь, дополнительно оснащается статическим и/или ремонтным байпасами (рис. 4).

Оба байпаса предназначены для повышения надежности электропитания нагрузки, за счет обеспечения альтернативного пути подачи напряжения на нее. Это необходимо при выходе из строя или перегрузке инвертора, отсутствии напряжения постоянного тока или по другим причинам, приводящим к невозможности питания нагрузки от инвертора.

Статический байпас является электронным коммутатором, с силовой схемой, выполненной на тиристорах. Статический байпас подключает нагрузку или к инвертору или к сети переменного тока. Переключения должны осуществляться как автоматически, так и по командам оперативного персонала.

Ремонтный байпас является механическим коммутатором, выполненным на основе реверсивного рубильника. Ремонтный байпас подключает нагрузку к сети переменного тока или к инвертору (через статический байпас). Переключения должны осуществляться вручную, оперативным персоналом. Через ремонтный байпас осуществляется питание нагрузки от сети переменного тока, при ремонтных работах на инверторе.

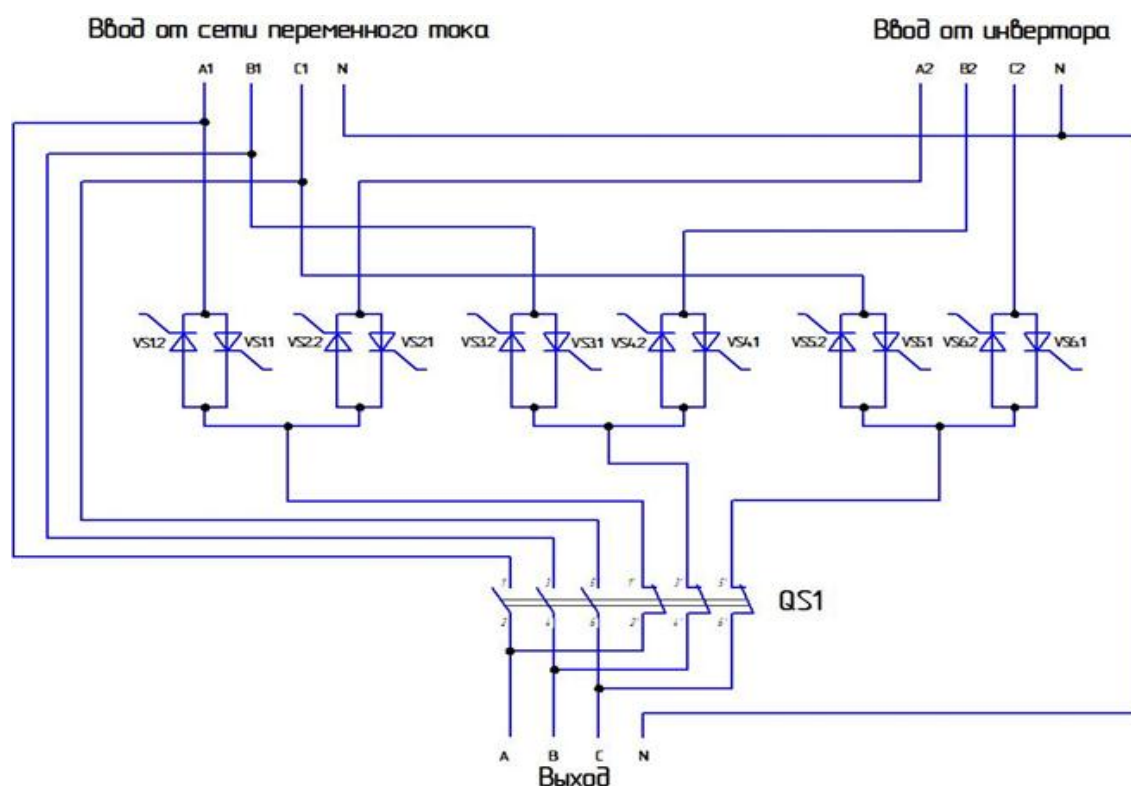


Рисунок 4 Принципиальная схема трехфазных статического и ремонтного байпасов

Преобразователь работает со следующими видами источников напряжения постоянного тока: аккумуляторная батарея, тиристорные или транзисторные выпрямители, системы оперативного постоянного тока подстанций и электростанций, солнечные батареи, преобразователи постоянного тока в постоянный и т.д.

Преобразователь работает со следующими видами источников напряжения переменного тока: трансформаторы собственных нужд, инверторы напряжения, дизель-генераторы, щиты собственных нужд и т.д.

Преобразователь работает со следующими видами нагрузки: электронное оборудование, в том числе с импульсными блоками питания, освещение (лампы накаливания, светодиодные светильники и энергосберегающие лампы), двигатели переменного тока и т.д.

Нагрузка может быть линейной и нелинейной (потребляющей несинусоидальный ток).

Трехфазная нагрузка может быть симметричной и несимметричной.

Выходное напряжение преобразователя поддерживается стабильным, в установившемся режиме, с отклонением менее 1 % в диапазоне нагрузки от 0 до 100 % мощности преобразователя.

Инвертор и статический байпас должны обеспечивать работу в продолжительном режиме при номинальном выходном токе.

Инвертор должен работать при перегрузке, при ограничении длительности этого режима, в зависимости от величины перегрузки:

- перегрузка до 110%, время работы не более 20 мин;
- перегрузка от 110 до 125%, время работы не более 10 мин;
- перегрузка от 125 до 150%, время работы не более 60 с.

При перегрузке более 150%, инвертор должен переходить в режим токоограничения (при этом выходной ток не превысит 200% номинального значения при трехфазной перегрузке и 400% при однофазной перегрузке) с последующим отключением через 0.5с.

По требованию заказчика, возможно изготовление инвертора с перегрузочной способностью до 210% по мощности с сохранением выходного напряжения в пределах нормы, в течении времени не менее 1 минуты. По истечении этого времени инвертор отключится.

Статический байпас должен работать при перегрузке, при ограниченной длительности этого режима, в зависимости от величины перегрузки:

- перегрузка до 150%, время работы не более 30 мин;
- перегрузка до 1000%, время работы не более 100 мс.

При превышении времени перегрузки, должно происходить отключение из-за срабатывания защиты по перегрузке или срабатывания внешних защитных аппаратов статического байпаса.

Преобразователь имеет следующие виды защит:

- от внутренних и внешних коротких замыканий.
- от перегрузки;
- от неправильного чередования фаз на входе от сети переменного тока;
- от перегрева силовой части.

6.2 Обеспечиваются следующие основные режимы работы преобразователя:

- преобразователь выключен, на нагрузку напряжение не поступает;
- преобразователь включен, но находится в режиме готовности, на нагрузку напряжение не поступает;
- напряжение на нагрузку поступает от инвертора, через статический байпас;
- напряжение на нагрузку поступает от сети переменного тока, через статический байпас;
- напряжение на нагрузку поступает и от инвертора и от сети переменного тока, через статический байпас (параллельная работа инвертора и сети переменного тока);
- напряжение на нагрузку поступает от сети переменного тока, через ремонтный байпас;

6.3 В системах гарантированного питания, преобразователь (инвертор и статический байпас) обеспечивает следующие режимы работы:

- «**OFF-LINE**»- приоритет работы от сети переменного тока, через статический байпас. На питание от инвертора статический байпас, переключается при отсутствии нормального напряжения в сети переменного тока;
- «**ON-LINE**»- приоритет работы от инвертора, через статический байпас. На питание от сети переменного тока статический байпас переключает нагрузку при отсутствии нормального напряжения на выходе инвертора и при его перегрузке.

Выбор режима работы (приоритета) должен осуществляться оперативным персоналом.

6.4 Опционально, преобразователь может обеспечивать параллельную работу с аналогичным преобразователем на общую нагрузку.

6.5 Управление устройством ИНС, а также индикация состояния осуществляются через панель управления, расположенную на двери шкафа устройства. С помощью панели управления производится ввод всех параметров ИНС, а также визуальный контроль основных параметров.

6.6 Мониторинг, дистанционное управление и связь с АСУТП или тестовым компьютером

В зависимости от исполнения преобразователя, должен быть организован один из следующих каналов связи с АСУТП:

- проводной, через интерфейсы RS-232, RS-485, Ethernet;
- радиосвязь, через GSM;
- оптический, по оптоволокну;
- через дискретные входы и выходы.

Протоколы связи:

- Modbus RTU;
- Modbus TCP;
- МЭК 60870-5-104;
- МЭК 61850(MMS).

При заказе опции «Дистанционное управление» возможно два способа ее реализации:

- через интерфейс связи;
- через дискретные входы/выходы.

7. Указание мер безопасности

7.1 Персонал, обслуживающий ИНС, должен иметь квалификацию в соответствии с требованиями «Правил технической эксплуатации электроустановок потребителей и правил техники безопасности при эксплуатации электроустановок потребителей», а также правил техники безопасности, действующих на электростанциях.

7.2 Устройство ИНС представляет опасность поражения электрическим током при прикосновении к токоведущим силовым цепям и цепям управления.

7.3 Шкаф устройства должен быть надёжно заземлён через специальную клемму заземления либо подключением провода заземления непосредственно к шине заземления шкафа. Допускается заземление шкафа за счет приваривания его металлоконструкции к заземленному основанию.

7.4 При работе ИНС дверь шкафа должна быть надёжно закрыта.

8. Подготовка к работе

8.1 Каждое устройство ИНС подвергается полной проверке работоспособности на заводе-изготовителе.

8.2 Монтаж внешних кабелей необходимо начинать с подсоединения заземляющего провода к устройству, и только впоследствии проводится монтаж остальных проводников. При подключении к сети трёхфазного переменного напряжения следует соблюдать чередование фаз.

8.3 Подключение внешних вторичных цепей должно производиться с обязательным выполнением следующих требований:

- подключение к системе АСУТП через интерфейсы RS-485/232 и ETHERNET необходимо выполнять экранированным кабелем типа «витая пара»;
- экран кабелей должен быть заземлен.

8.4 Схемы внешних соединений ИНС приведены в Приложении Б.

9. Рекомендации по выбору и применению ИНС

9.1 Выбор типа ИНС зависит от следующих начальных условий:

- напряжения источников постоянного и переменного тока на входе ИНС;
- мощность, напряжение, количество фаз нагрузки;
- требуемая степень резервирования энергоснабжения нагрузки (нагрузка, будет получать питание только от инвертора или будет резервный источник (сеть переменного тока) к которому нагрузка будет подключаться в случае невозможности обеспечить питание от инвертора через статический или ремонтный байпасы).

9.2 У трехфазного инвертора, мощность одной фазы не превышает одной трети общей мощности преобразователя.

9.3 У трехфазного инвертора, по возможности, необходимо симметрично распределять потребителей по фазам.

10. Гарантии изготовителя

10.1 Предприятие-изготовитель гарантирует соответствие качества работы устройства требованиям технических условий ТУ27.11.50-059-20572135-2016 для ИНС при соблюдении потребителем требований, приведенных в эксплуатационной документации, и при соблюдении условий транспортирования, хранения, монтажа, наладки и эксплуатации.

10.2 Гарантийный срок эксплуатации устройства устанавливается три года со дня ввода в эксплуатацию.

10.3 Гарантийный срок исчисляется со дня ввода устройства в эксплуатацию, но не более 5 лет со дня изготовления.

10.4 Гарантийные сроки хранения и эксплуатации на комплектующие изделия должны соответствовать требованиям нормативной, технической и сопроводительной документации предприятий-изготовителей.

10.5 Предприятие-изготовитель обязуется в течение гарантийного срока по требованию потребителя производить поставку за счет изготовителя вышедших из строя элементов поставленного оборудования.

10.6 Предприятие-изготовитель обязуется в течение срока службы оборудования, по требованию потребителя, производить поставку вышедших из строя элементов по отдельным договорам.

10.7 Предприятие-изготовитель обязуется в течение срока службы оборудования обеспечить хранение подлинников конструкторской и эксплуатационной документации на него.

Приложение А. Схема принципиальная шкафа ИНС

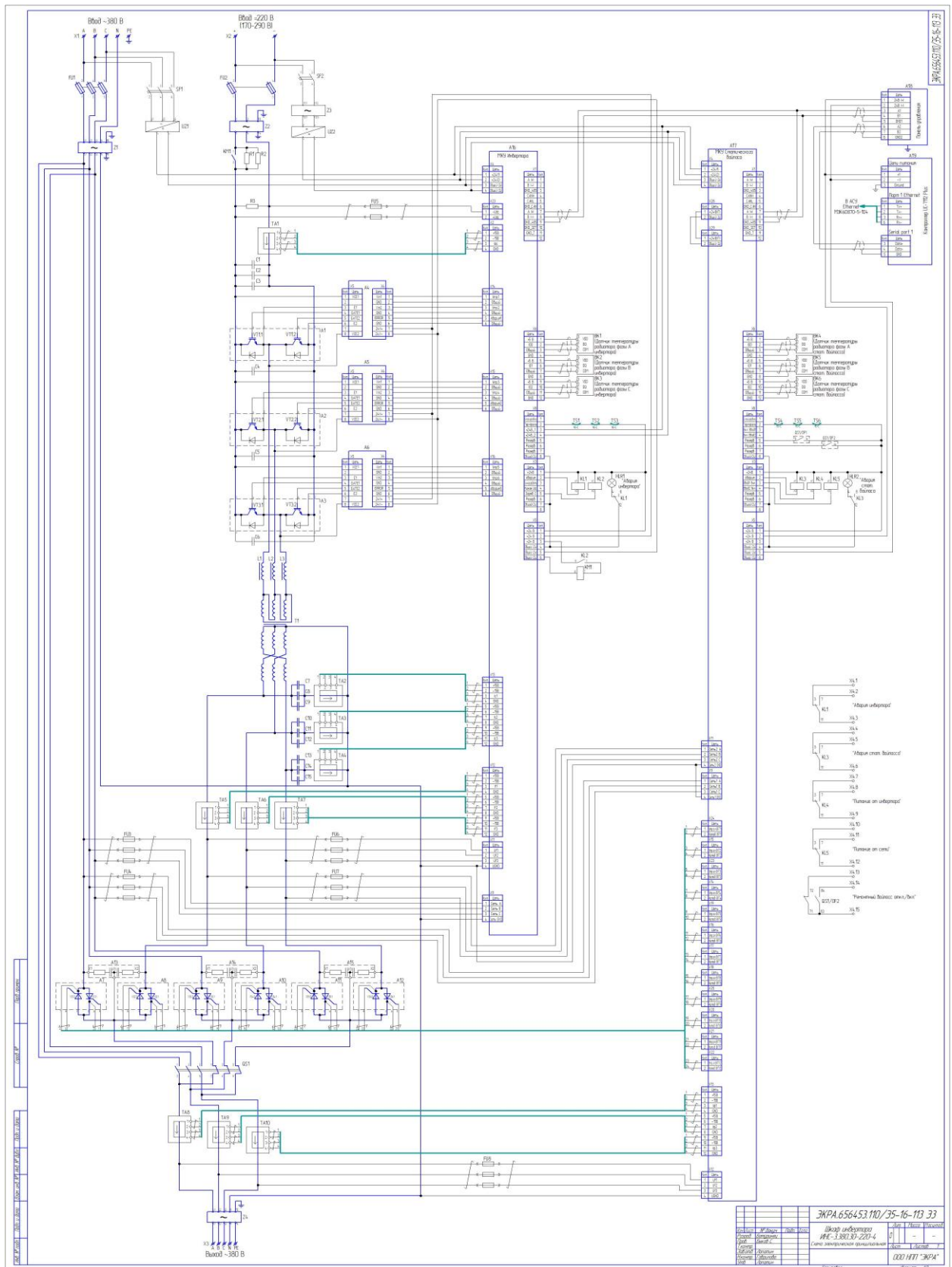


Схема принципиальная шкафа ИНС-3.380.30-220-4

Приложение Б. Схемы внешних соединений ИНС (Справочное)

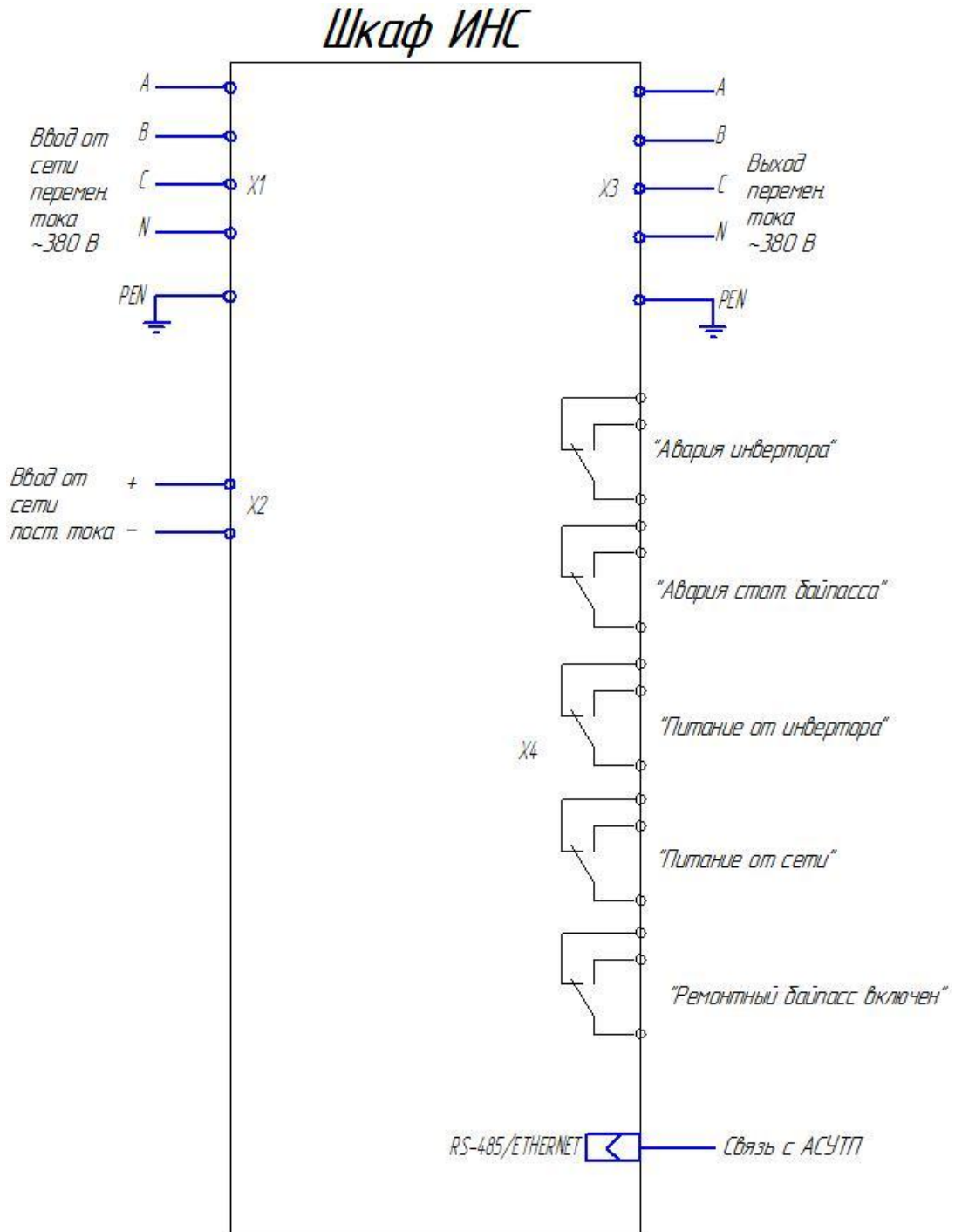


Рисунок Б.1– Схема внешних соединений ИНС с внутренним трансформатором

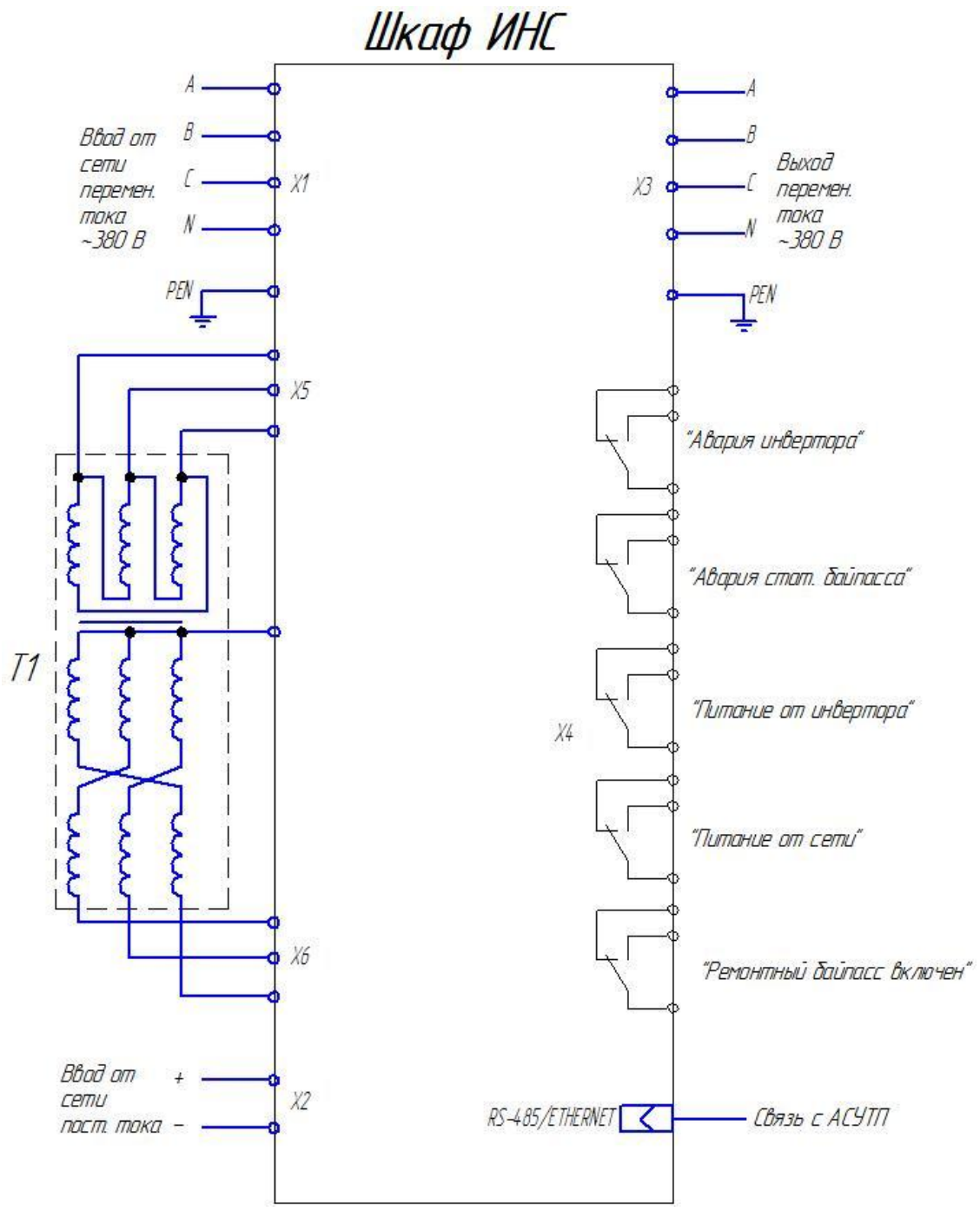


Рисунок Б.2– Схема внешних соединений ИНС с внешним трансформатором

Приложение В. Форма опросного листа ИНС

Опросный лист на инвертор напряжения статический ИНС ООО НПП «ЭКРА» (8352) 22-01-10 (доб. 9217, 9220, 9225)

Предприятие	
Объект	
Адрес	
Телефон	
Факс	
E-mail	
<u>Параметры сети</u>	
<u>На входе переменного тока:</u>	
Число фаз	<input type="checkbox"/> 1 <input type="checkbox"/> 3 (с нейтралью)
Напряжение, В	<input type="checkbox"/> 220 <input type="checkbox"/> 380 <input type="checkbox"/> иное _____
Отклонение напряжения, %	<input type="checkbox"/> + 15/ -15 <input type="checkbox"/> иное _____
Частота, Гц	<input type="checkbox"/> 50 <input type="checkbox"/> иная _____
Отклонение частоты, Гц	<input type="checkbox"/> ± 5 <input type="checkbox"/> иное _____
Использование дизель-генератора	<input type="checkbox"/> да <input type="checkbox"/> нет
Статический байпас	<input type="checkbox"/> да <input type="checkbox"/> нет
Ремонтный ручной байпас	<input type="checkbox"/> да <input type="checkbox"/> нет
<u>На входе сети постоянного тока:</u>	
Номинальное напряжение постоянного тока, В	<input type="checkbox"/> 48 <input type="checkbox"/> 110 <input type="checkbox"/> 220 <input type="checkbox"/> 440 <input type="checkbox"/> 660 <input type="checkbox"/> иное _____
Диапазон изменения напряжения на входе постоянного тока, %	<input type="checkbox"/> -20...+20 <input type="checkbox"/> иное _____
<u>Параметры на выходе</u>	
Число фаз	<input type="checkbox"/> 1 <input type="checkbox"/> 3 (с нейтралью)
Напряжение, В	<input type="checkbox"/> 220 <input type="checkbox"/> 380 <input type="checkbox"/> иное _____
Частота, Гц	<input type="checkbox"/> 50 <input type="checkbox"/> иное _____
Мощность нагрузки:	
- длительная	_____ кВА _____ кВт
- пусковая	_____ кВА _____ кВт
- длительность пускового режима, с	_____
Диапазон изменения коэффициента мощности нагрузки, о.е.	<input type="checkbox"/> 0,7 инд - 1 – 0,7 емк.
Длительность допустимой перегрузки (с учетом пусковых токов), не более:	
• 1,1 Ином, ч	<input type="checkbox"/> 1 <input type="checkbox"/> иное _____
• До 1,5 Ином, мин	<input type="checkbox"/> 3 <input type="checkbox"/> иное _____
• Более 1,5 Ином, с	<input type="checkbox"/> 3 <input type="checkbox"/> иное _____
<u>Особенности нагрузки:</u>	
Тип нагрузки	Двигатель Освещение Компьютеры
Допустимое время прерывания питания (время	

перехода на работу от АБ при пропадании основной сети), с	
Мониторинг	
Наличие системы мониторинга и связи с АСУТП, да/нет	
Интерфейс связи с АСУТП (RS-485, Ethernet, GSM и др.)	
Протокол обмена с АСУТП (Modbus RTU, МЭК60870-5-104, МЭК61850 (MMS))	
Конструктивные параметры:	
Степень защиты корпуса (IP21-IP54)	<input type="checkbox"/> IP31 <input type="checkbox"/> иное _____
Особые требования к габаритам (ВхШхГ), мм	
Ввод кабелей от сети и нагрузки	<input type="checkbox"/> снизу <input type="checkbox"/> сверху
Обогрев шкафа, да/нет	
Сейсмостойкость по MSK-64 (6-9 баллов)	<input type="checkbox"/> 6 <input type="checkbox"/> иное _____
Способ обслуживания	<input type="checkbox"/> двухстороннее <input type="checkbox"/> одностороннее
Дополнительные требования	

Приложение Г. Стандартные исполнения ИНС (Справочное)

Тип	Вход постоянного тока	Выход переменного тока			Байпас статический	Байпас ремонтный	Габариты ВхШхГ, мм
	Напряжение, В	Кол. фаз	U _{вых.} В	S _{вых.} кВА			
ИНС-3.380.5-220-4	220	3	380	5	Да	Да	2100х600х600
ИНС-3.380.7.5-220-4	220	3	380	7.5	Да	Да	2100х600х600
ИНС-3.380.10-220-4	220	3	380	10	Да	Да	2100х600х600
ИНС-3.380.15-220-4	220	3	380	15	Да	Да	2100х600х600
ИНС-3.380.20-220-4	220	3	380	20	Да	Да	2100х600х600
ИНС-3.380.25-220-4	220	3	380	25	Да	Да	2100х800х600
ИНС-3.380.30-220-4	220	3	380	30	Да	Да	2100х800х600
ИНС-3.380.40-220-4	220	3	380	40	Да	Да	2100х800х800
ИНС-3.380.50-220-4	220	3	380	50	Да	Да	2100х800х800
ИНС-3.380.60-220-4	220	3	380	60	Да	Да	2100х1000х800
ИНС-3.380.80-220-4	220	3	380	80	Да	Да	2100х1200х800
ИНС-3.380.100-220-4	220	3	380	100	Да	Да	2100х1200х800
ИНС-3.380.125-220-4	220	3	380	125	Да	Да	2100х1200х800
ИНС-3.380.160-220-4	220	3	380	160	Да	Да	2100х1200х800
ИНС-3.380.200-220-4	220	3	380	200	Да	Да	2100х1200х800
ИНС-1.220.5-220-4	220	1	220	5	Да	Да	2100х600х600
ИНС-1.220.7.5-220-4	220	1	220	7.5	Да	Да	2100х600х600
ИНС-1.220.10-220-4	220	1	220	10	Да	Да	2100х600х600
ИНС-1.220.15-220-4	220	1	220	15	Да	Да	2100х600х600
ИНС-1.220.20-220-4	220	1	220	20	Да	Да	2100х600х600
ИНС-1.220.25-220-4	220	1	220	25	Да	Да	2100х800х600
ИНС-1.220.30-220-4	220	1	220	30	Да	Да	2100х800х600